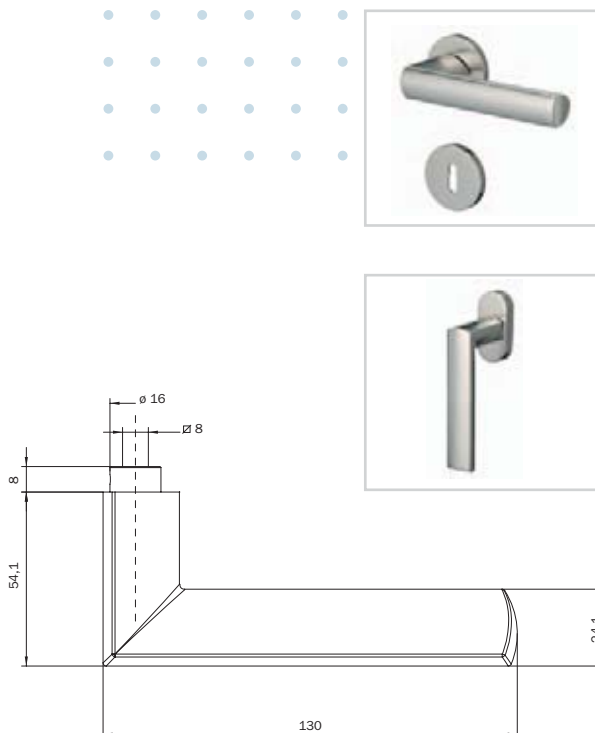


Drücker - Garnituren

Garnitures de poignées/Sets of Lever Handles

32.400



Design von Art.-Nr. 32.400: Hochschule für Gestaltung und Kunst Zürich, Yvonne Ernst.

MATERIAL/ OBERFLÄCHE	Drücker	Langschild	Rosette	Schild	Fenstergriff	Rasterrosette
MATÉRIAU/ FINITION	Poignée	Entrée longue	Rosace	Entrée	Poignée de fenêtre	Rosace modulaire
MATERIAL/ SURFACE FINISH	Lever Handle	Long Plate	Rose	Escutcheon	Handle for Window	Spindle Rose
	32.400	35.462	34.120	34.122 - 128	32.400/41.405	41.405
Zink - Zinc - Zinc		•	•	•		
Messing - Laiton - Brass	•				•	•
matt vernickelt mat nickelé satin nickeled	•	•	•	•	•	•
matt verchromt mat chromé satin chromed	•	•	•	•	•	•
poliert vernickelt poli nickelé polished nickeled	•	•	•	•	•	•
poliert verchromt poli chromé polished chromed	•	•	•	•	•	•
velours verchromt velours chromé velours chromed	•	•	•	•	•	•

